



Energy Systems for the future

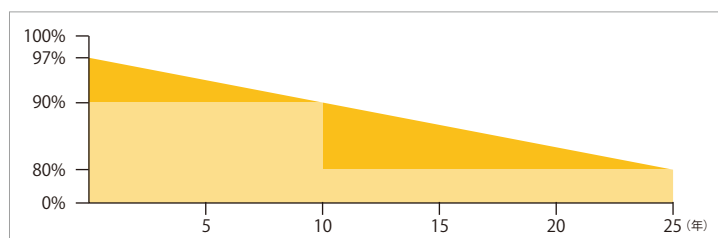


## GALAXY ENERGY GC250P

### ドイツが生み出す世界最高水準で製造される ギャラクシーエネルギー製モジュール

ギャラクシーエネルギーの製造部門では、最新の機器が導入されており、その環境で生み出される製品品質も最高レベルに達しています。  
ISO9001 (品質管理及び品質保証に関する国際規格) の承認を取得して、常に世界最高水準で高出力モジュールを生産しています。

### 25年間の出力保証



#### ■基本データ

出力：250ワット  
交換効率：15.40%  
保証：システム保証 10年 出力保証 25年  
外形寸法：長さ 1640×幅 990×高さ 40mm  
質量：重量 19kg

### ドイツのハイクオリティー技術

全てを生かし何ひとつ無駄にしない。完璧なまでのハイクオリティー技術で、環境への責任と配慮を考え製造されたギャラクシーエネルギーの太陽光パネル。

ドイツの最先端技術を駆使して製造されたパネルは、設置して頂いた方の喜びを最大限に高めることが出来る製品です。

こうして製造されたギャラクシーエネルギーの太陽光パネルは出力保証25年、システム保証10年とお客様に安心と信頼を提供し常にクリーンエネルギーを提供するお約束をします。

全てのモジュールはラミネート作業の前後で発行テストが行われるだけでなく、EL検査により、セルのマイクロクラックまで正確に管理されています。



- 10年間のシステム保証
- モジュール出力は、設置後10年目まで90%、25年目まで80%を保証

### 品質認証



ギャラクシーのモジュールは、CE・IEC16215・ISO・CSA・TUVの認証を取得しています。

### 環境認証

ISO9001:2008 (品質マネジメントシステム)  
ISO14001:2009 (環境マネジメントシステム)

### ギャラクシーエネルギーについて

ギャラクシーエネルギーは、太陽光発電システムの分野で世界の最先端を行くメーカーとして、最高の品質・最高の出力・長期的に利用できる商品を提供致します。  
ギャラクシーエネルギーは9つの出資会社を世界中に展開しており、その拠点をドイツ・日本・イタリア・チェコ・スペイン・アメリカ・中国・ギリシャ・カナダに置いています。



Energy Systems for the future

# GALAXY ENERGY GC250P

## モジュールデータ

## GC250P

|                              |        |
|------------------------------|--------|
| 公称最大出力 (P <sub>MPP</sub> )   | 250Wp  |
| 公称最大動作電圧 (U <sub>MPP</sub> ) | 30.50V |
| 最大出力動作電流 (I <sub>MPP</sub> ) | 8.20A  |
| 公称開放電圧 (U <sub>OC</sub> )    | 37.30V |
| 公称短絡電流 (I <sub>SC</sub> )    | 8.79A  |
| モジュール変換効率                    | 15.40% |
| 出力公差                         | -0/+2% |
| 最大直列ヒューズ定格 (IR)              | 14A    |

これらの電気データは、基本条件1000w/m<sup>2</sup>、25℃、AM1.5の時の値に基づいて作成しています。

## 温度特性

|                         |           |
|-------------------------|-----------|
| 使用温度 (°C)               | -40℃~+85℃ |
| 公称動作セル温度 (NOCT)         | 45±2℃     |
| 出力 (P <sub>MPP</sub> )  | -0.43%/K  |
| 電圧 (U <sub>MPP</sub> )  | -0.32%/K  |
| 電流 (I <sub>SC</sub> )   | +0.050%/K |
| 開放電圧 (U <sub>OC</sub> ) | -0.32%/K  |
| 短絡電流 (I <sub>SC</sub> ) | +0.050%/K |

## 寸法と重量

|      |                     |
|------|---------------------|
| 長さ×幅 | 1640×990mm (±0~3mm) |
| 枠の高さ | 40mm                |
| 重さ   | 19kg                |

## 基本データ

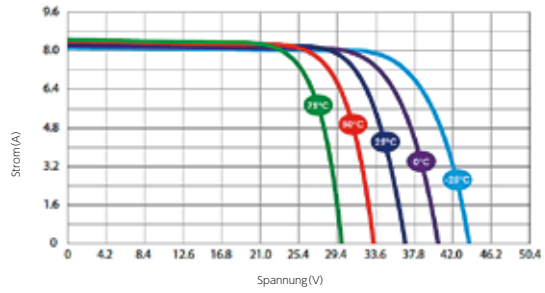
|                  |                          |
|------------------|--------------------------|
| セル枚数             | 60枚                      |
| セルの寸法            | 156×156mm;6インチ           |
| セルのタイプ           | 単結晶                      |
| モジュール内のバイパスダイオード | 6個-並行                    |
| ジャンクションボックス      | IP65                     |
| 接続ケーブル           | 4mm <sup>2</sup> /1000mm |
| フロントカバー          | 3.2mm強化ガラス               |
| フレームの材質          | アルマイト処理アルミ合金             |

## 極限值

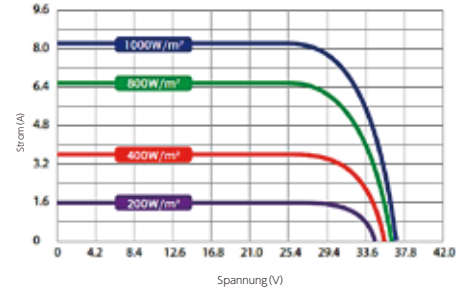
|          |                      |
|----------|----------------------|
| 最大システム電圧 | 1000v (IEC) 直流       |
| 最大積載量    | 550kg/m <sup>2</sup> |
| 火災試験クラス  | C                    |

## GC250P V-Iカーブ

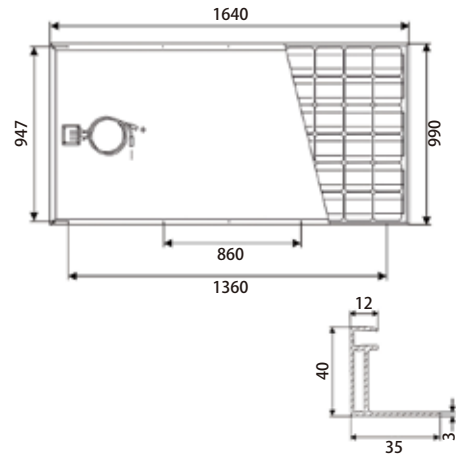
V-Iカーブ(温度)



V-Iカーブ(放射エネルギー)



## 製品図面



パートナー:

\*当データシートに記載された仕様は予告なく変更される場合があります。\*当データシートについては、無断で複製、転載することを禁じます。

[www.solarise.co.jp](http://www.solarise.co.jp)

【ソラリス株式会社】

本社 〒140-0002 東京都品川区東品川 2 丁目 3-12 シーフォートスクエア 9F TEL : 03-3450-8218 / FAX : 03-6433-1128  
福岡営業本部 〒812-0011 福岡県福岡市博多区博多駅前 1 丁目 9-3 福岡 MID ビル 14F TEL : 092-433-8488 / FAX : 092-433-8489